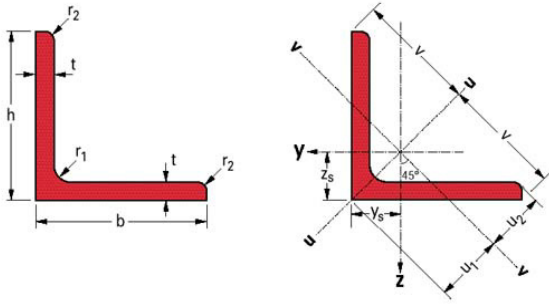
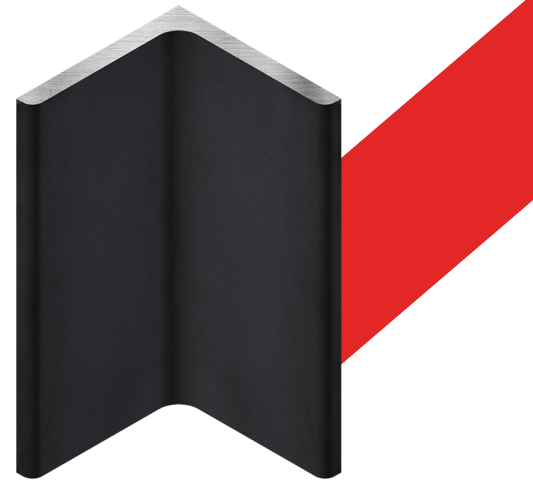


Equal Angle

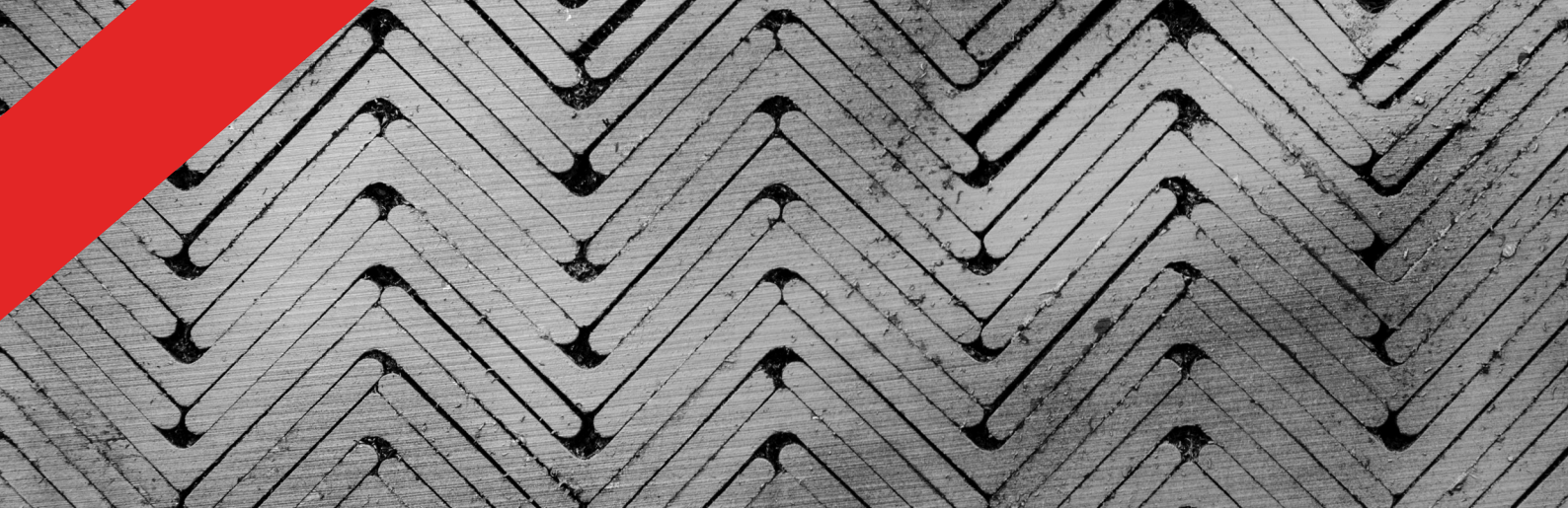
ASTM A6 / A 6M

Our Equal Angle Profiles meet the high impact resistance and strength demanded by -60oC cold climatic conditions in the global market with our alloy steel qualities. As a result of our flexible production infrastructure, we're able to produce special sections and thicknesses for all kinds of customer needs. In addition, we offer our products to our customers at low delivery times. With our equal angle products, we are the most important supplier for Energy Transmission Line Projects.



Size:	Produced from 20 mm to 203 mm.
Length:	Produced from 4 m to 18 m.
Dimensions:	EN 10056-1 / ASTM A6 - A 6M
Tolerances:	EN 10056-2

SECTION	DIMENSIONS				CROSS SECTION AREA	DIMENSIONS OF THE AXIS				STATIC PARAMETERS					
	G	h = b	t	r ₁		A	z=y	v	u ₁	AXIS y-y / z-z		AXIS u-u		AXIS v-v	
										I _y =I _z	W _{ely} =W _{elz}	I _y =I _z	I _u	I _u	I _v
kg/m	mm	mm	mm	cm ²	cm	cm	cm	cm ⁴	cm ³	cm	cm ⁴	cm	cm ⁴	cm	
L 20 x 20 x 3	0,88	20	3	3,5	1,12	0,60	1,41	0,85	0,39	0,28	0,59	0,62	0,74	0,17	0,38
L 25 x 25 x 3	1,12	25	3	3,5	1,42	0,72	1,77	1,02	0,80	0,45	0,75	1,27	0,95	0,33	0,48
L 25 x 25 x 4	1,45	25	4	3,5	1,85	0,76	1,77	1,08	1,02	0,59	0,74	1,61	0,93	0,43	0,48
L 25 x 25 x 5	1,78	25	5	4	2,27	0,80	1,77	1,13	1,20	0,71	0,73	1,89	0,91	0,52	0,48
L 30 x 30 x 3	1,36	30	3	5	1,74	0,84	2,12	1,18	1,40	0,65	0,90	2,22	1,13	0,59	0,58
L 30 x 30 x 4	1,78	30	4	5	2,27	0,88	2,12	1,24	1,80	0,85	0,89	2,85	1,12	0,75	0,58
L 30 x 30 x 5	2,18	30	5	5	2,78	0,92	2,12	1,30	2,16	1,04	0,88	3,42	1,11	0,91	0,57
L 35 x 35 x 3	1,60	35	3	5	2,04	0,96	2,47	1,36	2,29	0,90	1,06	3,64	1,34	0,94	0,68
L 35 x 35 x 4	2,09	35	4	5	2,67	1,00	2,47	1,42	2,95	1,18	1,05	4,68	1,32	1,23	0,68
L 35 x 35 x 5	2,57	35	5	5	3,28	1,04	2,47	1,48	3,56	1,45	1,04	5,64	1,31	1,49	0,67
L 40 x 40 x 3	1,84	40	3	6	2,35	1,07	2,83	1,52	3,45	1,18	1,21	5,47	1,53	1,42	0,78
L 40 x 40 x 4	2,42	40	4	6	3,08	1,12	2,83	1,58	4,47	1,55	1,21	7,09	1,52	1,86	0,78
L 40 x 40 x 5	2,97	40	5	6	3,79	1,16	2,83	1,64	5,43	1,91	1,20	8,60	1,51	2,26	0,77
L 40 x 40 x 6	3,52	40	6	6	4,48	1,20	2,83	1,70	6,31	2,26	1,19	9,99	1,49	2,64	0,77
L 45 x 45 x 3	2,09	45	3	7	2,66	1,18	3,18	1,67	4,93	1,49	1,36	7,81	1,71	2,04	0,88
L 45 x 45 x 4	2,74	45	4	7	3,49	1,23	3,18	1,75	6,43	1,97	1,36	10,20	1,71	2,65	0,87
L 45 x 45 x 4,5	3,06	45	4,5	7	3,90	1,25	3,18	1,78	7,14	2,20	1,35	11,40	1,71	2,94	0,87
L 45 x 45 x 5	3,38	45	5	7	4,30	1,28	3,18	1,81	7,84	2,43	1,35	12,50	1,70	3,24	0,87
L 45 x 45 x 6	4,00	45	6	7	5,09	1,32	3,18	1,87	9,16	2,88	1,34	14,50	1,69	3,81	0,86
L 45 x 45 x 7	4,60	45	7	7	5,86	1,36	3,18	1,92	10,40	3,31	1,33	16,40	1,67	4,36	0,86
L 50 x 50 x 3	2,33	50	3	7	2,96	1,31	3,54	1,85	6,86	1,86	1,52	10,90	1,92	2,84	0,98
L 50 x 50 x 4	3,06	50	4	7	3,89	1,36	3,54	1,92	8,97	2,46	1,52	14,20	1,91	3,73	0,98
L 50 x 50 x 5	3,77	50	5	7	4,80	1,40	3,54	1,99	11,00	3,05	1,51	17,40	1,90	4,55	0,97
L 50 x 50 x 6	4,47	50	6	7	5,69	1,45	3,54	2,04	12,80	3,61	1,50	20,30	1,89	5,34	0,97
L 50 x 50 x 7	5,15	50	7	7	6,56	1,49	3,54	2,10	14,60	4,16	1,49	23,10	1,88	6,09	0,96
L 50 x 50 x 8	5,82	50	8	7	7,41	1,52	3,54	2,16	16,30	4,68	1,48	25,70	1,86	6,85	0,96
L 50 x 50 x 9	6,47	50	9	7	8,24	1,56	3,54	2,21	17,90	5,20	1,47	28,10	1,85	7,61	0,96
L 55 x 55 x 4	3,38	55	4	8	4,31	1,47	3,89	2,08	12,00	2,98	1,67	19,10	2,10	4,95	1,07
L 55 x 55 x 5	4,18	55	5	8	5,32	1,52	3,89	2,15	14,70	3,70	1,66	23,40	2,10	6,06	1,07
L 55 x 55 x 6	4,95	55	6	8	6,31	1,56	3,89	2,21	17,30	4,39	1,66	27,40	2,09	7,13	1,06
L 60 x 60 x 4	3,70	60	4	8	4,71	1,60	4,24	2,26	15,80	3,58	1,83	25,00	2,31	6,51	1,18
L 60 x 60 x 5	4,57	60	5	8	5,82	1,64	4,24	2,32	19,40	4,45	1,82	30,70	2,30	8,03	1,17
L 60 x 60 x 6	5,42	60	6	8	6,91	1,69	4,24	2,39	22,80	5,29	1,82	36,10	2,29	9,44	1,17
L 60 x 60 x 7	6,26	60	7	8	7,98	1,73	4,24	2,45	26,10	6,10	1,81	41,30	2,28	10,80	1,16
L 60 x 60 x 8	7,09	60	8	8	9,03	1,77	4,24	2,50	29,10	6,89	1,80	46,10	2,26	12,20	1,16
L 60 x 60 x 10	8,69	60	10	8	11,10	1,85	4,24	2,61	34,90	8,41	1,78	55,10	2,23	14,80	1,15
L 63 x 63 x 5	4,82	63	5	9	6,14	1,71	4,45	2,42	22,40	4,88	1,91	35,60	2,41	9,24	1,23
L 63 x 63 x 6	5,72	63	6	9	7,29	1,75	4,45	2,48	26,40	5,82	1,90	42,00	2,40	10,90	1,22
L 63 x 63 x 6,5	6,17	63	6,5	9	7,85	1,78	4,45	2,51	28,40	6,27	1,90	45,10	2,40	11,70	1,22



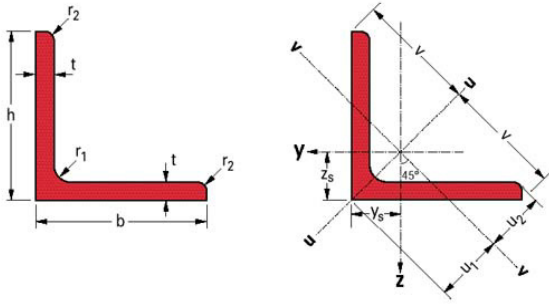
SECTION	DIMENSIONS				CROSS SECTION AREA	DIMENSIONS OF THE AXIS			STATIC PARAMETERS							
	G	h = b	t	r ₁		A	z=y	v	u ₁	AXIS y-y / z-z			AXIS u-u		AXIS v-v	
										I _y =I _z	W _{el,y} =W _{el,z}	i _y =i _z	I _u	i _u	I _v	i _v
kg/m	mm	mm	mm	cm ²	cm	cm	cm	cm ⁴	cm ³	cm	cm ⁴	cm	cm ⁴	cm		
L 65 x 65 x 4	4,02	65	4	9	5,13	1,71	4,60	2,41	20,10	4,19	1,98	31,90	2,49	8,32	1,27	
L 65 x 65 x 5	4,97	65	5	9	6,34	1,76	4,60	2,49	24,70	5,22	1,98	39,30	2,49	10,20	1,27	
L 65 x 65 x 6	5,91	65	6	9	7,53	1,80	4,60	2,55	29,20	6,21	1,97	46,40	2,48	12,00	1,26	
L 65 x 65 x 7	6,83	65	7	9	8,70	1,85	4,60	2,62	33,40	7,18	1,96	53,1	2,47	13,80	1,26	
L 65 x 65 x 8	7,73	65	8	9	9,85	1,89	4,60	2,67	37,50	8,13	1,95	59,50	2,46	15,50	1,26	
L 65 x 65 x 9	8,62	65	9	9	11,00	1,93	4,60	2,73	41,40	9,05	1,94	65,50	2,44	17,20	1,25	
L 65 x 65 x 10	9,49	65	10	9	12,10	1,97	4,60	2,78	45,10	9,94	1,93	71,30	2,43	18,90	1,25	
L 65 x 65 x 11	10,30	65	11	9	13,20	2,00	4,60	2,83	48,60	10,80	1,92	76,70	2,41	20,60	1,25	
L 70 x 70 x 5	5,37	70	5	9	6,84	1,88	4,95	2,66	31,20	6,10	2,14	49,60	2,69	12,90	1,37	
L 70 x 70 x 6	6,38	70	6	9	8,13	1,93	4,95	2,73	36,90	7,27	2,13	58,50	2,68	15,30	1,37	
L 70 x 70 x 7	7,38	70	7	9	9,40	1,97	4,95	2,79	42,30	8,41	2,12	67,10	2,67	17,50	1,36	
L 70 x 70 x 8	8,37	70	8	10	10,70	2,01	4,95	2,84	47,30	9,46	2,10	75,00	2,65	19,50	1,35	
L 70 x 70 x 9	9,32	70	9	9	11,90	2,05	4,95	2,90	52,50	10,60	2,10	83,20	2,65	21,80	1,35	
L 70 x 70 x 10	10,30	70	10	9	13,10	2,09	4,95	2,96	57,20	11,70	2,09	90,60	2,63	23,90	1,35	
L 75 x 75 x 5	5,76	75	5	9	7,34	2,01	5,30	2,84	38,80	7,06	2,30	61,60	2,90	16,00	1,47	
L 75 x 75 x 6	6,85	75	6	9	8,73	2,05	5,30	2,90	45,80	8,41	2,29	72,70	2,89	18,90	1,47	
L 75 x 75 x 7	7,93	75	7	9	10,10	2,10	5,30	2,96	52,60	9,74	2,28	83,60	2,88	21,60	1,46	
L 75 x 75 x 8	8,99	75	8	9	11,40	2,14	5,30	3,02	59,10	11,00	2,27	93,80	2,86	24,50	1,46	
L 75 x 75 x 9	10,00	75	9	9	12,80	2,18	5,30	3,08	65,40	12,30	2,26	104,00	2,85	27,00	1,45	
L 75 x 75 x 10	11,10	75	10	9	14,10	2,22	5,30	3,13	71,40	13,50	2,25	113,00	2,83	29,70	1,45	
L 80 x 80 x 5	6,17	80	5	10	7,86	2,12	5,66	3,00	47,10	8,02	2,45	74,80	3,09	19,50	1,57	
L 80 x 80 x 6	7,34	80	6	10	9,35	2,17	5,66	3,07	55,80	9,57	2,44	88,70	3,08	23,00	1,57	
L 80 x 80 x 7	8,49	80	7	10	10,80	2,21	5,66	3,13	64,20	11,10	2,44	102,00	3,07	26,40	1,56	
L 80 x 80 x 8	9,63	80	8	10	12,30	2,26	5,66	3,19	72,20	12,60	2,43	115,00	3,06	29,90	1,56	
L 80 x 80 x 10	11,90	80	10	10	15,10	2,34	5,66	3,30	87,50	15,40	2,41	139,00	3,03	36,40	1,55	
L 90 x 90 x 5	6,97	90	5	11	8,88	2,35	6,36	3,33	67,70	10,20	2,76	107,00	3,48	28,00	1,78	
L 90 x 90 x 6	8,30	90	6	11	10,60	2,41	6,36	3,40	80,30	12,20	2,76	128,00	3,47	33,10	1,77	
L 90 x 90 x 7	9,61	90	7	11	12,20	2,45	6,36	3,47	92,60	14,10	2,75	147,00	3,46	38,30	1,77	
L 90 x 90 x 8	10,90	90	8	11	13,90	2,50	6,36	3,53	104,00	16,10	2,74	166,00	3,45	43,10	1,76	
L 90 x 90 x 9	12,20	90	9	11	15,50	2,54	6,36	3,59	116,00	17,90	2,73	184,00	3,44	47,90	1,76	
L 90 x 90 x 10	13,40	90	10	11	17,10	2,58	6,36	3,65	127,00	19,80	2,72	201,00	3,42	52,60	1,75	
L 90 x 90 x 11	14,70	90	11	11	18,70	2,62	6,36	3,70	138,00	21,60	2,71	218,00	3,42	56,90	1,74	
L 90 x 90 x 16	20,70	90	16	11	26,40	2,81	6,36	3,97	186,00	30,10	2,66	294,00	3,34	79,40	1,74	
L 100 x 100 x 6	9,26	100	6	12	11,80	2,64	7,07	3,74	111,00	15,10	3,07	176,00	3,87	45,80	1,97	
L 100 x 100 x 7	10,70	100	7	12	13,70	2,69	7,07	3,81	128,00	17,50	3,06	204,00	3,86	52,70	1,96	
L 100 x 100 x 8	12,20	100	8	12	15,50	2,74	7,07	3,87	145,00	19,90	3,06	230,00	3,85	59,90	1,96	
L 100 x 100 x 9	13,60	100	9	12	17,30	2,78	7,07	3,93	161,00	22,30	3,05	256,00	3,84	66,10	1,95	
L 100 x 100 x 10	15,00	100	10	12	19,20	2,82	7,07	3,99	177,00	24,60	3,04	280,00	3,83	73,00	1,95	
L 100 x 100 x 11	16,40	100	11	12	20,90	2,86	7,07	4,05	192,00	26,90	3,03	305,00	3,81	79,10	1,94	
L 100 x 100 x 12	17,80	100	12	12	22,70	2,90	7,07	4,11	207,00	29,10	3,02	328,00	3,80	85,70	1,94	
L 100 x 100 x 13	19,20	100	13	12	24,50	2,94	7,07	4,16	221,00	31,30	3,01	350,00	3,78	91,70	1,94	
L 100 x 100 x 14	20,60	100	14	12	26,20	2,98	7,07	4,22	235,00	33,50	3,00	372,00	3,77	97,90	1,93	
L 100 x 100 x 15	21,90	100	15	12	27,90	3,02	7,07	4,27	249,00	35,60	2,98	393,00	3,75	104,00	1,93	
L 100 x 100 x 16	23,20	100	16	12	29,60	3,06	7,07	4,32	262,00	37,70	2,97	413,00	3,74	110,00	1,93	
L 110 x 110 x 6	10,20	110	6	12	13,00	2,89	7,78	4,09	150,00	18,40	3,39	237,00	4,27	61,60	2,18	
L 110 x 110 x 7	11,80	110	7	12	15,10	2,94	7,78	4,16	173,00	21,40	3,39	274,00	4,27	70,90	2,17	
L 110 x 110 x 8	13,40	110	8	12	17,10	2,99	7,78	4,22	195,00	24,40	3,38	311,00	4,26	80,10	2,16	
L 110 x 110 x 9	15,00	110	9	12	19,10	3,03	7,78	4,28	217,00	27,30	3,37	346,00	4,25	89,10	2,16	
L 110 x 110 x 10	16,60	110	10	13	21,20	3,06	7,78	4,33	238,00	30,00	3,35	378,20	4,23	97,70	2,15	
L 110 x 110 x 11	18,20	110	11	13	23,20	3,11	7,78	4,39	259,00	32,80	3,34	411,00	4,21	106,00	2,14	
L 110 x 110 x 12	19,70	110	12	13	25,10	3,15	7,78	4,45	279,00	35,50	3,33	443,30	4,20	115,00	2,14	
L 120 x 120 x 7	12,90	120	7	13	16,50	3,18	8,49	4,49	226,00	25,60	3,70	358,00	4,66	92,80	2,37	

SECTION	DIMENSIONS				CROSS SECTION AREA	DIMENSIONS OF THE AXIS				STATIC PARAMETERS						
	G	h = b	t	r ₁		A	z=y	v	u ₁	AXIS y-y / z-z			AXIS u-u		AXIS v-v	
										I _y =I _z	W _{el,y} =W _{el,z}	i _y =i _z	I _u	i _u	I _v	i _v
kg/m	mm	mm	mm	cm ²	cm	cm	cm	cm ⁴	cm ³	cm	cm ⁴	cm	cm ⁴	cm		
L 120 x 120 x 8	14,70	120	8	13	18,70	3,23	8,49	4,56	255,00	29,10	3,69	406,00	4,65	105,00	2,37	
L 120 x 120 x 9	16,50	120	9	13	21,00	3,27	8,49	4,62	285,00	32,60	3,68	452,00	4,64	117,00	2,36	
L 120 x 120 x 10	18,20	120	10	13	23,20	3,31	8,49	4,69	313,00	36,00	3,67	497,00	4,63	129,00	2,36	
L 120 x 120 x 11	19,90	120	11	13	25,40	3,36	8,49	4,75	341,00	39,40	3,66	542,00	4,62	140,00	2,35	
L 120 x 120 x 12	21,60	120	12	13	27,50	3,40	8,49	4,80	368,00	42,70	3,65	584,00	4,60	152,00	2,35	
L 120 x 120 x 13	23,30	120	13	13	29,70	3,44	8,49	4,86	394,00	46,00	3,64	626,00	4,59	162,20	2,34	
L 120 x 120 x 15	26,60	120	15	13	33,90	3,51	8,49	4,97	445,00	52,40	3,62	706,00	4,56	184,00	2,33	
L 120 x 120 x 16	28,30	120	16	13	36,00	3,55	8,49	5,02	469,00	55,60	3,61	744,00	4,54	195,00	2,33	
L 130 x 130 x 8	16,00	130	8	14	20,40	3,46	9,19	4,90	327,00	34,30	4,00	519,00	5,05	134,00	2,57	
L 130 x 130 x 9	17,90	130	9	14	22,80	3,51	9,19	4,96	364,00	38,40	4,00	579,00	5,04	150,00	2,56	
L 130 x 130 x 10	19,80	130	10	14	25,20	3,55	9,19	5,03	401,00	42,50	3,99	638,00	5,03	165,00	2,55	
L 130 x 130 x 11	21,70	130	11	14	27,60	3,60	9,19	5,09	437,00	46,50	3,98	695,00	5,02	179,00	2,55	
L 130 x 130 x 12	23,60	130	12	14	30,00	3,64	9,19	5,15	472,00	50,40	3,97	750,00	5,00	194,00	2,54	
L 130 x 130 x 13	25,40	130	13	14	32,30	3,68	9,19	5,20	507,00	54,40	3,96	805,00	4,99	208,00	2,54	
L 130 x 130 x 14	27,20	130	14	14	34,70	3,72	9,19	5,26	540,00	58,20	3,95	858,00	4,98	222,00	2,53	
L 130 x 130 x 15	29,00	130	15	14	37,00	3,76	9,19	5,32	573,00	62,00	3,94	909,00	4,96	236,00	2,53	
L 130 x 130 x 16	30,80	130	16	14	39,30	3,80	9,19	5,37	605,00	65,80	3,93	960,00	4,94	250,00	2,53	
L 140 x 140 x 9	19,30	140	9	15	24,60	3,75	9,90	5,30	458,00	44,70	4,31	728,00	5,44	188,00	2,76	
L 140 x 140 x 10	21,40	140	10	15	27,20	3,79	9,90	5,37	504,00	49,40	4,30	802,00	5,43	207,00	2,76	
L 140 x 140 x 11	23,40	140	11	15	29,80	3,84	9,90	5,43	550,00	54,10	4,29	875,00	5,41	226,00	2,75	
L 140 x 140 x 12	25,40	140	12	15	32,40	3,88	9,90	5,49	595,00	58,80	4,28	946,00	5,40	244,00	2,74	
L 140 x 140 x 13	27,50	140	13	15	35,00	3,92	9,90	5,55	639,00	63,40	4,27	1015,00	5,39	262,00	2,74	
L 140 x 140 x 14	29,40	140	14	15	37,50	3,96	9,90	5,61	681,00	67,90	4,26	1083,00	5,37	280,00	2,73	
L 140 x 140 x 15	31,40	140	15	15	40,00	4,00	9,90	5,66	723,00	72,40	4,25	1149,00	5,36	298,00	2,73	
L 140 x 140 x 16	33,30	140	16	15	42,50	4,04	9,90	5,72	764,00	76,80	4,24	1214,00	5,34	315,00	2,72	
L 140 x 140 x 18	37,20	140	18	15	47,40	4,12	9,90	5,83	844,00	85,40	4,22	1338,00	5,31	350,00	2,72	
L 150 x 150 x 10	23,00	150	10	16	29,30	4,03	10,60	5,71	624,00	56,90	4,62	990,00	5,82	258,00	2,97	
L 150 x 150 x 11	25,20	150	11	16	32,10	4,08	10,60	5,77	681,00	62,40	4,61	1083,00	5,81	279,00	2,95	
L 150 x 150 x 12	27,30	150	12	16	34,80	4,12	10,60	5,83	737,00	67,70	4,60	1170,00	5,80	303,00	2,95	
L 150 x 150 x 13	29,50	150	13	16	37,60	4,17	10,60	5,89	792,00	73,10	4,59	1259,00	5,79	325,00	2,94	
L 150 x 150 x 14	31,60	150	14	16	40,30	4,21	10,60	5,95	845,00	78,30	4,58	1344,00	5,77	347,00	2,93	
L 150 x 150 x 15	33,80	150	15	16	43,00	4,25	10,60	6,01	898,00	83,50	4,57	1430,00	5,76	370,00	2,93	
L 150 x 150 x 16	35,90	150	16	16	45,70	4,29	10,60	6,06	950,00	88,70	4,56	1509,00	5,74	391,00	2,92	
L 150 x 150 x 18	40,10	150	18	16	51,00	4,37	10,60	6,17	1050,00	98,70	4,54	1666,00	5,71	434,00	2,92	
L 150 x 150 x 19	42,10	150	19	16	53,70	4,40	10,60	6,23	1099,00	104,00	4,52	1742,00	5,70	455,00	2,91	
L 150 x 150 x 20	44,20	150	20	16	56,30	4,44	10,60	6,28	1146,00	109,00	4,51	1817,00	5,68	476,00	2,91	
L 160 x 160 x 12	29,30	160	12	17	37,30	4,36	11,30	6,17	900,00	77,30	4,91	1431,00	6,20	369,00	3,15	
L 160 x 160 x 13	31,60	160	13	17	40,20	4,41	11,30	6,23	968,00	83,50	4,90	1538,00	6,18	397,00	3,14	
L 160 x 160 x 14	33,90	160	14	17	43,20	4,45	11,30	6,29	1034,00	89,50	4,89	1644,00	6,17	424,00	3,13	
L 160 x 160 x 15	36,20	160	15	17	46,10	4,49	11,30	6,35	1100,00	95,60	4,88	1750,00	6,15	453,00	3,14	
L 160 x 160 x 16	38,40	160	16	17	49,00	4,53	11,30	6,41	1163,00	101,00	4,87	1848,00	6,14	478,00	3,12	
L 160 x 160 x 17	40,70	160	17	17	51,80	4,57	11,30	6,46	1225,00	107,00	4,86	1947,00	6,13	504,00	3,12	
L 160 x 160 x 18	42,90	160	18	17	54,70	4,61	11,30	6,52	1287,00	113,00	4,85	2043,00	6,11	530,00	3,11	
L 160 x 160 x 19	45,10	160	19	17	57,50	4,65	11,30	6,58	1347,00	119,00	4,84	2138,00	6,10	557,00	3,11	
L 160 x 160 x 20	47,30	160	20	17	60,30	4,69	11,30	6,63	1407,00	124,00	4,83	2231,00	6,08	582,00	3,11	
L 180 x 180 x 13	35,70	180	13	18	45,50	4,90	12,70	6,93	1396,00	107,00	5,54	2220,00	6,99	572,00	3,55	
L 180 x 180 x 14	38,30	180	14	18	48,80	4,94	12,70	6,99	1493,00	114,00	5,53	2375,00	6,98	611,00	3,54	
L 180 x 180 x 15	40,90	180	15	18	52,10	4,98	12,70	7,05	1589,00	122,00	5,52	2527,00	6,96	651,00	3,53	
L 180 x 180 x 16	43,50	180	16	18	55,40	5,02	12,70	7,11	1680,00	130,00	5,51	2690,00	6,96	679,00	3,50	
L 180 x 180 x 17	46,00	180	17	18	58,70	5,06	12,70	7,16	1775,00	137,00	5,50	2822,00	6,94	728,00	3,52	
L 180 x 180 x 18	48,60	180	18	18	61,90	5,10	12,70	7,22	1866,00	145,00	5,49	2965,00	6,92	766,00	3,52	
L 180 x 180 x 19	51,10	180	19	18	65,10	5,14	12,70	7,27	1955,00	152,00	5,48	3106,00	6,91	804,00	3,51	
L 180 x 180 x 20	53,70	180	20	18	68,30	5,18	12,70	7,33	2043,00	159,00	5,47	3244,00	6,89	841,30	3,51	
L 200 x 200 x 13	39,80	200	13	18	50,70	5,40	14,10	7,63	1939,00	133,00	6,19	3085,00	7,80	793,00	3,96	
L 200 x 200 x 14	42,70	200	14	18	54,40	5,44	14,10	7,69	2075,00	143,00	6,18	3302,00	7,79	848,00	3,95	
L 200 x 200 x 15	45,60	200	15	18	58,10	5,48	14,10	7,75	2209,00	152,00	6,17	3516,00	7,78	903,00	3,94	
L 200 x 200 x 16	48,50	200	16	18	61,80	5,52	14,10	7,81	2340,00	162,00	6,16	3720,00	7,76	960,00	3,94	
L 200 x 200 x 17	51,40	200	17	18	65,50	5,56	14,10	7,87	2472,00	171,00	6,14	3932,00	7,75	1011,00	3,93	
L 200 x 200 x 18	54,30	200	18	18	69,10	5,60	14,10	7,92	2600,00	181,00	6,13	4135,00	7,75	1050,00	3,90	
L 200 x 200 x 19	57,10	200	19	18	72,70	5,64	14,10	7,98	2726,00	190,00	6,12	4335,00	7,72	1117,00	3,92	
L 200 x 200 x 20	59,90	200	20	18	76,30	5,68	14,10	8,04	2850,00	199,00	6,11	4530,00	7,70	1170,00	3,92	
L 200 x 200 x 21	62,80	200	21	18	79,90	5,72	14,10	8,09	2973,00	208,00	6,10	4725,00	7,69	1221,00	3,91	
L 200 x 200 x 22	65,60	200	22	18	83,50	5,76	14,10	8,15	3094,00	217,30	6,09	4915,00	7,67	1273,00	3,90	
L 200 x 200 x 23	68,30	200	23	18	87,10	5,80	14,10	8,20	3213,00	226,00	6,08	5102,00	7,66	1324,00	3,90	
L 200 x 200 x 24	71,10	200	24	18	90,60	5,84	14,10	8,26	3330,00	235,00	6,06	5280,00	7,64	1380,00	3,90	
L 200 x 200 x 25	73,90	200	25	18	94,10	5,88	14,10	8,31	3446,00	244,00	6,05	5467,00	7,62	1426,00	3,89	
L 200 x 200 x 26	76,60	200	26	18	97,60	5,91	14,10	8,36	3560,00	253,00	6,04	5644,00	7,61	1476,00	3,89	
L 200 x 200 x 27	79,30	200	27	18	101,00	5,95	14,10	8,42	3673,00	261,00	6,03	5819,00	7,59	1527,00	3,89	
L 200 x 200 x 28	82,00	200	28	18	105,00	5,99	14,10	8,47	3784,00	270,00	6,02	5991,00	7,57	1576,00	3,88	

Equal Angle

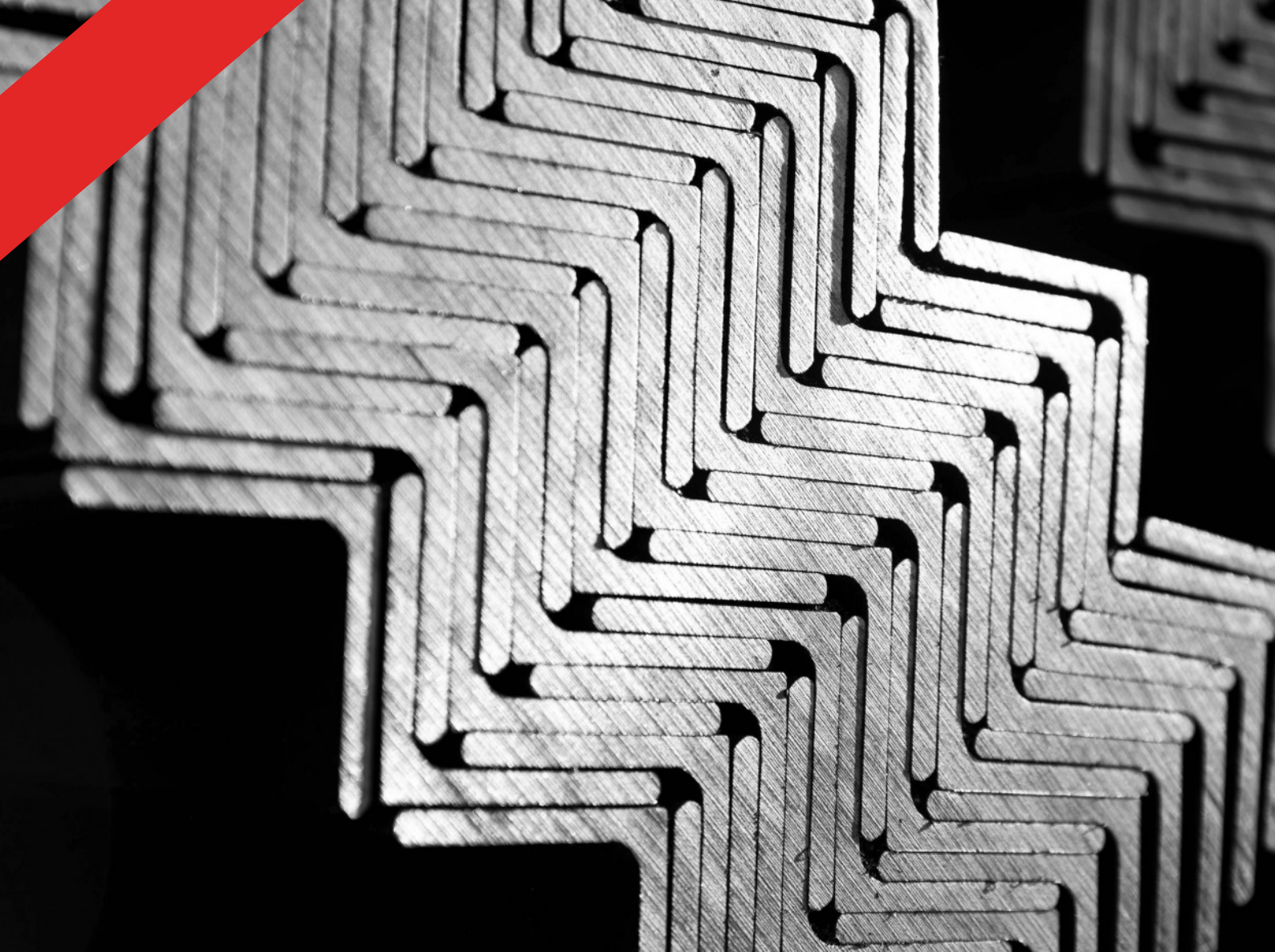
ASTM A6 / A 6M

Our Equal Angle Profiles meet the high impact resistance and strength demanded by -60oC cold climatic conditions in the global market with our alloy steel qualities. As a result of our flexible production infrastructure, we're able to produce special sections and thicknesses for all kinds of customer needs. In addition, we offer our products to our customers at low delivery times. With our equal angle products, we are the most important supplier for Energy Transmission Line Projects.



Size:	Produced from 20 mm to 203 mm.
Length:	Produced from 4 m to 18 m.
Dimensions:	EN 10056-1 / ASTM A6 - A 6M
Tolerances:	EN 10056-2

SECTION		DIMENSIONS				CROSS SECTION AREA A	DIMENSIONS OF THE AXIS				STATIC PARAMETERS						
		G		h = b	t		z=y	v	u ₁	u ₂	AXIS y-y / z-z		AXIS u-u		AXIS v-v		
		kg/m	lbs/ft	mm	mm		cm	cm	cm	cm	I _y =I _z	W _{ely} =W _{elz}	i _y =i _z	I _u	I _v	I _v	i _v
cm ²	cm	cm	cm	cm ⁴	cm ³	cm	cm ⁴	cm	cm ⁴	cm	cm ⁴	cm	cm ⁴	cm			
L 19 x 19 x 3,2	3/4 x 3/4 x 1/8	0,90	0,59	19,05	3,18	1,11	0,57	1,35	0,80	0,65	0,33	0,25	0,54	0,52	0,67	0,14	0,35
25,4 x 25,4 x 3,2	1 x 1 x 1/8	1,20	0,80	25,4	3,18	1,51	0,74	1,80	1,04	0,90	0,88	0,49	0,76	1,40	0,96	0,36	0,49
25,4 x 25,4 x 4,8	1 x 1 x 3/16	1,80	1,16	25,4	4,76	2,19	0,78	1,80	1,10	0,87	1,15	0,66	0,71	1,82	0,89	0,49	0,46
25,4 x 25,4 x 6,4	1 x 1 x 1/4	2,20	1,49	25,4	6,35	2,83	0,85	1,80	1,21	0,93	1,50	0,89	0,73	2,32	0,90	0,68	0,49
31,8 x 31,8 x 3,2	1 1/4 x 1 1/4 x 1/8	1,50	1,01	31,75	3,18	1,92	0,89	2,25	1,26	1,11	1,78	0,78	0,96	2,82	1,21	0,73	0,61
31,8 x 31,8 x 4,8	1 1/4 x 1 1/4 x 3/16	2,20	1,48	31,75	4,76	2,80	0,95	2,25	1,35	1,13	2,51	1,13	0,94	3,97	1,19	1,05	0,61
31,8 x 31,8 x 6,4	1 1/4 x 1 1/4 x 1/4	2,80	1,92	31,75	6,35	3,63	1,02	2,25	1,45	1,22	3,19	1,48	0,94	5,00	1,17	1,39	0,62
38,1 x 38,1 x 3,2	1 1/2 x 1 1/2 x 1/8	1,80	1,23	38,1	3,18	2,32	1,04	2,69	1,48	1,34	3,15	1,14	1,16	5,01	1,46	1,30	0,74
38,1 x 38,1 x 4,0	1 1/2 x 1 1/2 x 5/32	2,20	1,52	38,1	3,97	2,86	1,09	2,69	1,54	1,35	3,86	1,42	1,16	6,15	1,47	1,58	0,74
38,1 x 38,1 x 4,8	1 1/2 x 1 1/2 x 3/16	2,70	1,80	38,1	4,76	3,40	1,11	2,69	1,57	1,36	4,49	1,67	1,15	7,13	1,44	1,86	0,74
38,1 x 38,1 x 6,4	1 1/2 x 1 1/2 x 1/4	3,40	2,34	38,1	6,35	4,44	1,16	2,69	1,64	1,30	5,40	2,04	1,12	8,55	1,41	2,25	0,72
44,5 x 44,5 x 3,2	1 3/4 x 1 3/4 x 1/8	2,10	1,44	44,45	3,18	2,72	1,22	3,14	1,72	1,59	5,19	1,61	1,38	8,27	1,74	2,11	0,88
44,5 x 44,5 x 4,8	1 3/4 x 1 3/4 x 3/16	3,10	2,12	44,45	4,76	4,01	1,28	3,14	1,82	1,62	7,44	2,35	1,36	11,83	1,72	3,05	0,87
44,5 x 44,5 x 6,4	1 3/4 x 1 3/4 x 1/4	4,10	2,77	44,45	6,35	5,25	1,33	3,14	1,88	1,59	9,29	2,98	1,33	14,71	1,67	3,88	0,86
50,8 x 50,8 x 3,2	2 x 2 x 1/8	2,40	1,65	50,8	3,18	3,12	1,32	3,59	1,87	1,74	7,20	1,92	1,53	11,44	1,92	2,96	0,98
50,8 x 50,8 x 4,8	2 x 2 x 3/16	3,60	2,44	50,8	4,76	4,61	1,43	3,59	2,02	1,81	11,19	3,06	1,55	17,79	1,96	4,59	0,99
50,8 x 50,8 x 6,4	2 x 2 x 1/4	4,70	3,19	50,8	6,35	6,05	1,48	3,59	2,10	1,78	14,04	3,90	1,53	22,30	1,93	5,78	0,98
50,8 x 50,8 x 7,9	2 x 2 x 5/16	5,80	3,92	50,8	7,94	7,42	1,54	3,59	2,17	1,78	16,68	4,71	1,50	26,39	1,89	6,97	0,97
50,8 x 50,8 x 9,5	2 x 2 x 3/8	7,00	4,70	50,8	9,53	8,77	1,59	3,59	2,25	1,83	19,46	5,58	1,48	30,61	1,86	8,31	0,97
63,5 x 63,5 x 4,8	2 1/2 x 2 1/2 x 3/16	4,60	3,07	63,5	4,76	5,81	1,75	4,49	2,47	2,25	22,52	4,89	1,96	35,86	2,48	9,18	1,25
63,5 x 63,5 x 6,4	2 1/2 x 2 1/2 x 1/4	6,10	4,10	63,5	6,35	7,68	1,79	4,49	2,53	2,24	28,67	6,29	1,93	45,50	2,43	11,79	1,24
63,5 x 63,5 x 7,9	2 1/2 x 2 1/2 x 5/16	7,40	5,00	63,5	7,94	9,42	1,87	4,49	2,64	2,31	35,09	7,83	1,92	55,67	2,42	14,51	1,24
63,5 x 63,5 x 9,5	2 1/2 x 2 1/2 x 3/8	8,70	5,90	63,5	9,53	11,20	1,92	4,49	2,71	2,25	39,93	9,00	1,89	63,21	2,38	16,65	1,22
63,5 x 63,5 x 12,7	2 1/2 x 2 1/2 x 1/2	11,40	7,70	63,5	12,7	14,50	2,04	4,49	2,89	2,39	50,86	11,80	1,87	79,66	2,34	22,06	1,23
76,2 x 76,2 x 4,8	3 x 3 x 3/16	5,50	3,71	76,2	4,76	7,03	2,06	5,39	2,92	2,70	39,70	7,14	2,37	63,26	2,99	16,14	1,51
76,2 x 76,2 x 6,4	3 x 3 x 1/4	7,30	4,90	76,2	6,35	9,29	2,13	5,39	3,01	2,72	51,46	9,37	2,35	81,95	2,97	20,97	1,50
76,2 x 76,2 x 7,9	3 x 3 x 5/16	9,10	6,10	76,2	7,94	11,50	2,17	5,39	3,07	2,71	61,99	11,38	2,32	98,50	2,92	25,48	1,49
76,2 x 76,2 x 9,5	3 x 3 x 3/8	10,70	7,20	76,2	9,53	13,60	2,25	5,39	3,18	2,78	72,92	13,57	2,31	115,70	2,91	30,15	1,49
76,2 x 76,2 x 11,1	3 x 3 x 7/16	12,40	8,30	76,2	11,11	15,70	2,29	5,39	3,24	2,77	82,18	15,43	2,28	130,00	2,87	34,34	1,48
76,2 x 76,2 x 12,7	3 x 3 x 1/2	14,00	9,40	76,2	12,7	17,70	2,35	5,39	3,33	2,79	91,40	17,35	2,27	144,10	2,84	38,66	1,47
88,9 x 88,9 x 6,4	3 1/2 x 3 1/2 x 1/4	8,60	5,80	88,9	6,35	10,90	2,42	6,29	3,43	3,14	82,51	12,76	2,74	131,30	3,46	33,72	1,75
88,9 x 88,9 x 7,9	3 1/2 x 3 1/2 x 5/16	10,70	7,20	88,9	7,94	13,50	2,48	6,29	3,51	3,15	100,50	15,68	2,72	159,80	3,43	41,21	1,74
88,9 x 88,9 x 9,5	3 1/2 x 3 1/2 x 3/8	12,60	8,50	88,9	9,53	16,00	2,56	6,29	3,63	3,23	118,80	18,78	2,72	188,90	3,43	48,71	1,74
88,9 x 88,9 x 11,1	3 1/2 x 3 1/2 x 7/16	14,60	9,80	88,9	11,11	18,50	2,62	6,29	3,71	3,26	135,20	21,57	2,70	214,60	3,40	55,84	1,74
88,9 x 88,9 x 12,7	3 1/2 x 3 1/2 x 1/2	16,50	11,10	88,9	12,7	21,00	2,68	6,29	3,79	3,29	150,90	24,30	2,68	239	3,37	62,96	1,73
101,6 x 101,6 x 6,4	4 x 4 x 1/4	9,80	6,60	101,6	6,35	12,50	2,76	7,18	3,90	3,63	125,90	17,02	3,17	201	4,00	50,99	2,02
101,6 x 101,6 x 7,9	4 x 4 x 5/16	12,20	8,20	101,6	7,94	15,50	2,82	7,18	3,99	3,65	154,00	20,99	3,15	246	3,98	62,54	2,01
101,6 x 101,6 x 9,5	4 x 4 x 3/8	14,60	9,80	101,6	9,53	18,50	2,87	7,18	4,05	3,64	180,00	24,68	3,12	286	3,93	73,70	1,99
101,6 x 101,6 x 11,1	4 x 4 x 7/16	16,80	11,30	101,6	11,11	21,40	2,94	7,18	4,16	3,71	206,50	28,61	3,11	328	3,92	84,70	1,99



SECTION	DIMENSIONS				CROSS SECTION AREA A	DIMENSIONS OF THE AXIS				STATIC PARAMETERS							
	G		h = b	t		z=y	v	u ₁	u ₂	AXIS y-y / z-z		AXIS u-u		AXIS v-v			
	kg/m	lbs/ft	mm	mm		cm	cm	cm	cm	I _y =I _z	W _{el,y} =W _{el,z}	i _y =i _z	I _u	i _u	I _v	i _v	
101,6 x 101,6 x 12,7	4 x 4 x 1/2	19,00	12,80	101,6	12,7	24,20	3,00	7,18	4,24	3,74	230,90	32,24	3,09	366	3,89	95,40	1,99
101,6 x 101,6 x 15,9	4 x 4 x 5/8	23,40	15,70	101,6	15,88	29,70	3,11	7,18	4,40	3,80	276,60	39,26	3,05	437	3,83	116,30	1,98
101,6 x 101,6 x 19	4 x 4 x 3/4	27,50	18,50	101,6	19,05	35,10	3,23	7,18	4,57	3,90	318,90	46,00	3,02	501	3,78	137,10	1,98
127 x 127 x 7,9	5 x 5 x 5/16	15,30	10,30	127	7,94	19,60	3,46	8,98	4,90	4,56	308,30	33,37	3,97	492	5,02	124,50	2,52
127 x 127 x 9,5	5 x 5 x 3/8	18,30	12,30	127	9,53	23,30	3,52	8,98	4,98	4,59	363,40	39,59	3,95	580	4,99	147,20	2,51
127 x 127 x 11,1	5 x 5 x 7/16	21,30	14,30	127	11,11	27,00	3,56	8,98	5,03	4,55	414,20	45,32	3,91	659	4,93	169,30	2,50
127 x 127 x 12,7	5 x 5 x 1/2	24,10	16,20	127	12,7	30,70	3,63	8,98	5,13	4,58	466,00	51,36	3,90	741	4,91	190,70	2,49
127 x 127 x 15,9	5 x 5 x 5/8	29,80	20,00	127	15,88	37,80	3,75	8,98	5,30	4,68	564,20	63,00	3,86	895	4,86	233,50	2,48
127 x 127 x 19	5 x 5 x 3/4	35,10	23,60	127	19,05	44,80	3,87	8,98	5,47	4,77	654,70	74,12	3,82	1035	4,81	274,10	2,47
127 x 127 x 22,2	5 x 5 x 7/8	40,50	27,20	127	22,23	51,50	3,98	8,98	5,62	4,81	737,80	84,58	3,78	1162	4,75	314,10	2,47
152,4 x 152,4 x 7,9	6 x 6 x 5/16	18,50	12,40	152,4	7,94	23,60	4,09	10,78	5,78	5,43	540,00	48,42	4,78	862	6,04	218,10	3,04
152,4 x 152,4 x 9,5	6 x 6 x 3/8	22,20	14,90	152,4	9,53	28,10	4,14	10,78	5,85	5,43	637,50	57,41	4,75	1016	6,00	258,90	3,03
152,4 x 152,4 x 11,1	6 x 6 x 7/16	25,60	17,20	152,4	11,11	32,70	4,21	10,78	5,96	5,50	734,70	66,63	4,74	1172	5,99	297,50	3,02
152,4 x 152,4 x 12,7	6 x 6 x 1/2	29,20	19,60	152,4	12,7	37,10	4,26	10,78	6,03	5,48	825,30	75,2	4,71	1315	5,95	336	3,01
152,4 x 152,4 x 14,3	6 x 6 x 9/16	32,60	21,90	152,4	14,29	41,50	4,33	10,78	6,12	5,56	917,20	84,1	4,70	1461	5,93	374	3,00
152,4 x 152,4 x 15,9	6 x 6 x 5/8	36,00	24,20	152,4	15,88	45,90	4,39	10,78	6,21	5,59	1004,00	92,5	4,68	1598	5,90	411	2,99
152,4 x 152,4 x 19	6 x 6 x 3/4	42,70	28,70	152,4	19,05	54,50	4,51	10,78	6,37	5,67	1171,00	109,1	4,64	1859	5,84	483	2,98
152,4 x 152,4 x 22,2	6 x 6 x 7/8	49,30	33,10	152,4	22,23	62,80	4,62	10,78	6,53	5,71	1327,00	124,9	4,60	2100	5,78	554	2,97
152,4 x 152,4 x 25,4	6 x 6 x 1	55,70	37,40	152,4	25,4	71,00	4,73	10,78	6,69	5,78	1475,00	140,4	4,56	2326	5,72	624	2,97
203,2 x 203,2 x 12,7	8 x 8 x 1/2	39,30	26,40	203	12,7	50,00	5,54	14,37	7,87	7,30	2021,00	136,7	6,36	3226	8,03	816	4,04
203,2 x 203,2 x 14,3	8 x 8 x 9/16	44,00	29,60	203	14,29	56,00	5,60	14,37	7,92	7,35	2249,00	152,8	6,33	3589	8,00	909	4,03
203,2 x 203,2 x 15,9	8 x 8 x 5/8	48,70	32,70	203	15,88	62,00	5,66	14,37	8,01	7,38	2471,00	168,6	6,31	3941	7,97	1001	4,02
203,2 x 203,2 x 19	8 x 8 x 3/4	57,90	38,90	203	19,05	73,60	5,78	14,37	8,17	7,44	2900,00	199,4	6,27	4619	7,91	1181	4,00
203,2 x 203,2 x 22,2	8 x 8 x 7/8	67,00	45,00	203	22,23	85,00	5,89	14,37	8,33	7,51	3310,00	229,4	6,23	5264	7,85	1356	3,99
203,2 x 203,2 x 25,4	8 x 8 x 1	75,90	51,00	203	25,4	96,80	6,00	14,37	8,49	7,47	3693,00	258,0	6,18	5863	7,79	1523	3,97
203,2 x 203,2 x 28,6	8 x 8 x 1 1/8	84,70	56,90	203	28,58	108,00	6,12	14,37	8,65	7,57	4071,00	286,7	6,14	6448	7,73	1694	3,96